

megaspin

*HIGH SPEED
WITH TOUCHLESS
OPERATION
NO CHECKSPIN*

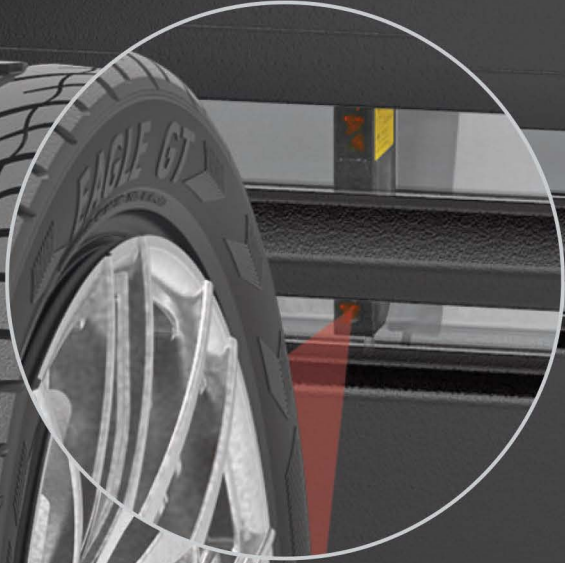


*HÖCHSTE
GESCHWINDIGKEIT
MIT BERÜHRUNGSLOSER
DATENEINGABE
KONTROLLAUF UNNÖTIG*



**LASER
POINT**
ACCURACY
NO CHECKSPIN

 No gauge
Kein
Messarm



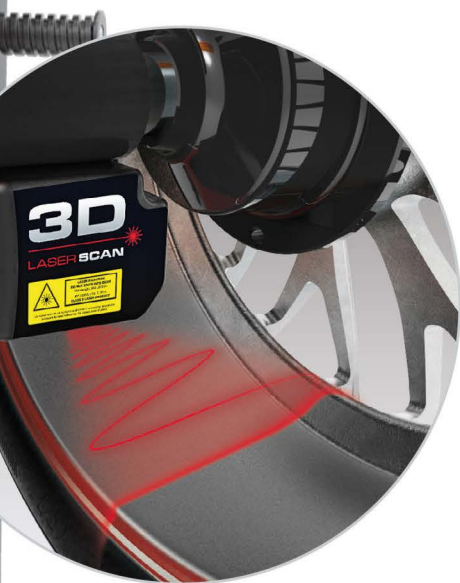


Precision - unbeatably accurate

We use the same sensor system employed in our industry balancers. The rim data is taken automatically via laser and sonar. No gauges, no potential errors. The pneumatic clamping (optional) ensures the fixing of the rim to the centering device consistently with the same force. The Zero Weight lift (optional) ensures the exact centring of the wheel.

Präzision - unschlagbar genau

Die Eingabe sämtlicher Raddaten erfolgt vollautomatisch mittels Abtastung mit Laser und Sonar. Keine Abtasthebel mehr, Fehlbedienung ausgeschlossen. Die Pneumatische Spannvorrichtung ermöglicht das Aufspannen des Rades mit gleich bleibender Spannkraft. Der Zero Weight Lift (Option) gewährleistet die exakte Zentrierung des Rades.

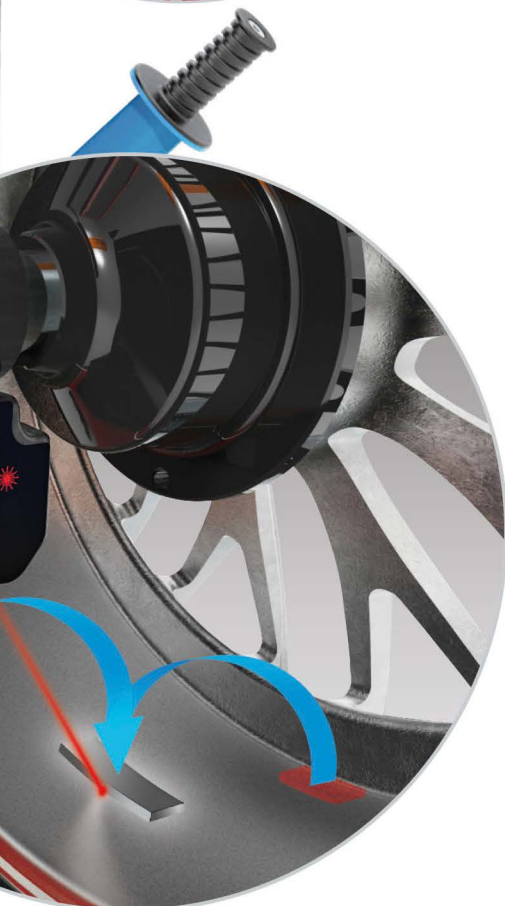


Speed - unbeatably fast

Balancing without doing a subsequent checkspin: Two laser spots each show the correct positioning for adhesive wheel weights and clip on wheel weights. For a medium sized tyre the measuring cycle is less than 5 seconds. The pneumatic clamping allows a fast fixing of the tyre on the flange of the balancer. The LED light enlightens the position where to fit adhesive weights. All that avoids a repeated positioning of wheel weights.

Geschwindigkeit - unschlagbar schnell

Auswuchten ohne Kontrolllauf: Jeweils zwei Laserspots zeigen die korrekte Position zur Anbringung von Klebegewichten und Schlaggewichten an. Die Messzeit für ein Rad mittlerer Größe ist weniger als 5 Sekunden. Die Pneumatische Spannvorrichtung ermöglicht ein schnelles Aufspannen des Rades auf die Maschine. Das LED Licht beleuchtet die Position, wo die Klebegewichte angebracht werden: All das verhindert ein wiederholtes Lösen und Anbringen der Gewichte.



Ergonomics - unbeatably good handling

With the new chassis of the machine the work space is significantly more accessible than on conventional balancing machines. The LED light helps the operator in his work to clean the surface of the rim. A Touch Screen to do any settings where you expect to do the input.

Ergonomie - unschlagbar gutes Handling

Mit der neuen Konstruktion des Maschinengehäuses ist das Blickfeld in die Felgenschüssel signifikant größer als bei konventionellen Wuchtmaschinen. Das LED Licht hilft bei der Säuberung der Gewichte Klebestellen. Ein Touch Screen um alle Eingaben dort zu machen, wo man es erwartet.

One Weight Balancing

By showing only one single correction plane instead of two OWB offers 30% time savings for 70% of wheels. Automatic calculation of tolerance for residual unbalance for each wheel. OWB is a revolutionary step forward for wheel balancing. It is simple, fast, easy-to-do and highly precise.

One Weight Balancing

Durch Anzeigen einer einzigen Korrektorebene statt zweien spart OWB 30% an Zeit für 70% aller Räder. Berechnung der Toleranz für die Restunwucht für jedes Rad. OWB ist ein revolutionärer Schritt vorwärts, es ist einfach, schnell und sehr präzise.



Options

- ❶ ZERO WEIGHT LIFT
- ❷ UNIVERSAL CLAMPING ADAPTOR for closed rims with 3, 4 or 5 holes and hole circles of 95-210 mm. Including special centring cone (patent).
- ❸ CENTRING RING for diameters 56,5; 57; 66,5 and 72,5 mm
- ❹ CLAMPING PLATE for alloy rims
- ❺ SPACER KIT for wheels with very large offset (SUV, 4 WD)
- ❻ SPACER DISK AND CONE for Vans, 4 WD-cars and light trucks with centre bores of 97-180 mm

Optionen

- ❶ ZERO WEIGHT LIFT
- ❷ UNIVERSALSPANNVORRICHTUNG für geschlossene Felgen mit 3, 4 oder 5 Löchern und Lochkreisen von 95-210 mm. Inklusive Spezialzentrierung (Patent).
- ❸ STUFENKONUS mit den Durchmessern 56,5; 57; 66,5; und 72,5 mm
- ❹ ANDRÜCKTELLER für Leichtmetallfelgen
- ❺ DISTANZHALTERSET für Räder mit großer Einpresstiefe (SUV, 4 WD)
- ❻ ABSTANDSRING UND KONUS für Vans, 4 WD-Fahrzeuge und Leicht-Lkw mit Mittelloch 97-180 mm



Bedienkomfort

Ease of operation

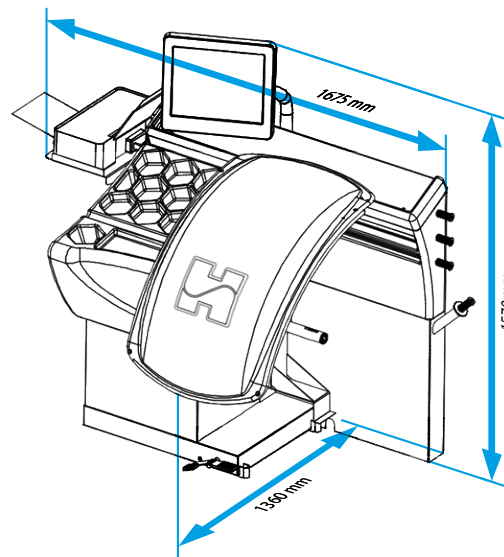
Anzeige	Touchscreen	Display
Dateneingabe:	vollautomatisch / fully automatic	Data input:
Gewichtepositionen	unbegrenzt / unlimited	Weight positions
AUTO SPLIT	inkludiert / included	AUTO SPLIT
MINISTAT (Patent)	inkludiert / included	MINISTAT (Patent)
OWB	inkludiert / included	OWB
Speicher für Bedienerprofile	4 Bediener / 4 Operators	Multiple Operators
Automatische Radbremse	elektrisch / electric	Automatic wheel locking
Diagnose:		Diagnostic:
Exzentrizität / Matchen	automatic	Eccentricity / Matching
Konizität	automatic	Conicity
Profiltiefe	automatic	Tread Depth

Technische Daten

Technical Data

Felgenbreite	1,5 - 20 Zoll/Inch	Rim width
Felgendurchmesser	10 - 30 Zoll/Inch	Rim diameter
Maximaler Raddurchmesser	1067 mm	Max. wheel diameter
Maximale Radbreite	530 mm	Max. wheel width
Maximales Radgewicht	75 kg	Max. wheel weight
Drehzahl (U/Min)	100	Revolutions (rpm)
Maße, verpackt (B x T x H)	1520 x 1050 x 1930 mm	Packing dimensions (W x D x H)
Gewicht verpackt	240 kg	Gross weight
Elektrischer Anschluss	115-230 V / 50/60 Hz / 1 Ph / 460 W	Power supply
Druckluftanschluss	7 - 10 bar	Compressed air supply

CE Made in EU



All data in this brochure are for information only. Modifications may be made without notice.



Händler/Distributor

HOFMANN MEGAPLAN GmbH
Hauptstraße 67 · A-5302 Henndorf · Austria · Tel +43-6214-646612
HM-mail@hofmann-megaplan.com · hofmann-megaplan.com